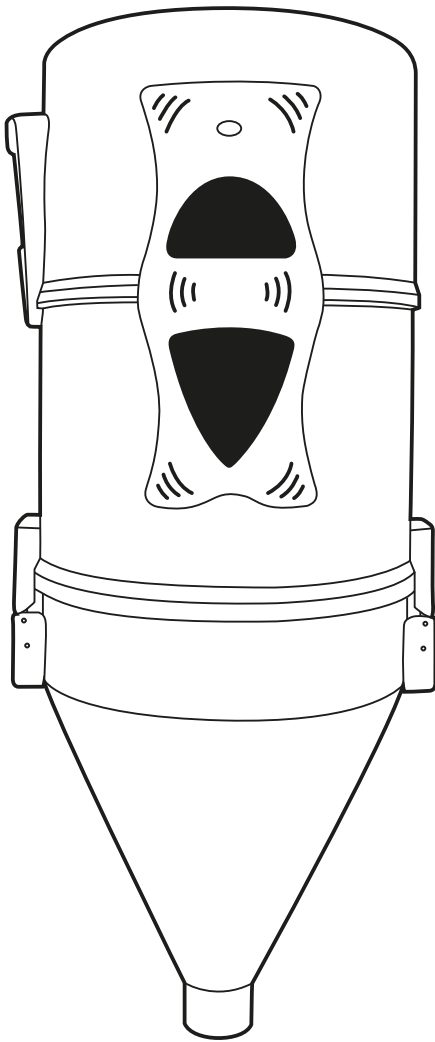


CENTRAL DE ASPIRAÇÃO
CENTRAL VACUUM POWER UNIT
CENTRALE D'ASPIRATION
CENTRAL DE ASPIRACIÓN
ZENTRALSTAUBSAUGER ZENTRALGERÄT



puma
AUT



MANUFACTURED BY
GV-INDUSTRIES

MANUAL DE UTILIZAÇÃO
USER MANUAL
MANUEL D'UTILIZATION
MANUAL DEL USUARIO
BENUTZERHANDBUCH

PORTUGUÊS (PT) - INTRODUÇÃO

Parabéns por ter adquirido uma excelente central de aspiração **GV**. As nossas centrais de aspiração são elaboradas segundo os mais elevados padrões de qualidade, com o objectivo de lhe proporcionar um equipamento que vá de encontro às suas mais exigentes pretensões.

A sua central **GV** apresentará uma **excelente longevidade se aplicar algumas regras que ao longo deste manual se apresentarão**.

Reservamo-nos no direito de modificar as características técnicas e respectiva documentação sem aviso prévio. As descrições e ilustrações podem apresentar alterações relativamente ao produto final. Nenhuma parte deste manual pode ser reproduzida, copiada ou divulgada por qualquer meio sem autorização escrita do distribuidor.

ENGLISH (EN) - INTRODUCTION

Congratulations on choosing a **GV** Central Vacuum Cleaner for your home.

GV Central Vacuums are produced under strict standards in order to deliver the best product available to its customers. Your new **GV** Central Vacuum will have a **greater lifespan if you comply with the simple guidelines presented in this manual**.

We reserve the right to modify the specifications and documentation without notice and liability to third parties. The descriptions and illustrations may change and appear different in reality. No part of this manual may be reproduced, copied or distributed by any means without written authorisation from the distributor or manufacturer.

FRANÇAIS (FR) - INTRODUCTION

Nous vous remercions d'avoir choisi une centrale d'aspiration **GV**. Nos centrales d'aspiration sont fabriquées selon les standards les plus sévères afin de proposer les meilleures machines possibles à nos clients. La nouvelle gamme de centrales d'aspiration **GV** a une **durée de vie plus importante si elles sont utilisées selon les instructions de ce guide**.

GV-Industries se réserve à tout moment et sans préavis le droit de modifier toute caractéristique et information figurant dans le présent guide sans que cela puisse engager la responsabilité de la société GV-Industries et/ou de ses distributeurs. Les descriptions et les illustrations peuvent changer et apparaître différemment de la réalité.

Aucune partie de ce guide d'utilisation ne peut être reproduit, copié ou distribué en aucune façon sans l'autorisation écrite de la société GV-Industries et/ou de ses distributeurs.

ESPAÑOL (ES) - INTRODUCCIÓN

Felicidades por elegir un centrale d'aspiration **GV** para su hogar. **GV** aspiradoras centrales son producidos bajo estrictos estándares con el fin de ofrecer el mejor producto a disposición de sus clientes. Su nuevo centrale d'aspiration **GV** tendrá una **vida útil mayor siempre y cuando cumpla con las sencillas instrucciones que se presentan en este manual**.

Nos reservamos el derecho a modificar las especificaciones sin previo aviso y la documentación y la responsabilidad a terceros. Las descripciones e ilustraciones pueden cambiar y ser distintas en la realidad.

Ninguna parte de este manual puede ser reproducida, copiada o distribuida por cualquier medio sin la autorización por escrito del distribuidor o fabricante.

DEUTSCH (DE) - EINFÜHRUNG

Herzlichen Glückwunsch zur Wahl eines **GV** Zentralstaubsaugers. Unsere **GV** Zentralstaubsauger werden unter strengen Standards hergestellt. Ihr neuer **GV** Zentralstaubsauger hat eine **längere Lebensdauer, die mit einfachen Richtlinien in diesem Handbuch vorgestellt werden**.

Wir behalten uns das Recht vor, die Spezifikationen und Dokumentationen ohne Vorankündigung und Haftung gegenüber Dritten ändern. Die Beschreibungen und Abbildungen können sich ändern und anders erscheinen als in der Realität. Kein Teil dieses Handbuchs darf reproduziert, kopiert oder verbreitet werden ohne schriftliche Genehmigung der Händler oder Hersteller.

PT - PRECAUÇÕES

A central de aspiração destina-se a uso doméstico, servindo para aspirar exclusivamente pó e corpos sólidos de reduzidas dimensões. Não deve ser usada para aspirar materiais quentes ou líquidos, tecidos e outros que possam obstruir a tubagem ou causar danos nas centrais de aspiração, como por exemplo água, gesso, cimento, cascalho, cinzas, etc.

- Desligar a alimentação antes de qualquer intervenção na central ou nos períodos de inatividade longos.
- A central deve ser instalada apenas por pessoal qualificado, técnico ou instalador num local onde exista ligação à tubagem de aspiração central.
- A central de aspiração deve ser instalada em local protegido contra intempéries, humidade ou variações de temperatura e em local com boa ventilação. As suas saídas e entradas de ar não devem ser obstruídas.
- Este aparelho pode ser utilizado por crianças de 8 anos ou mais e por pessoas com capacidades físicas, sensoriais ou mentais reduzidas, ou por pessoas com falta de experiência ou conhecimento, se tiverem tido formação ou instrução em relação à utilização do aparelho de forma segura e compreenderem os perigos envolvidos.
- As crianças não devem brincar com o aparelho.
- A limpeza e a manutenção devem ser efectuadas anualmente e não devem ser feitas por crianças sem supervisão.
- A manutenção consiste em limpar as sondas, limpar o corpo interior(Funil de Descarga), limpar a válvula de esgoto e verificar o estado de todos os componentes.
- O cabo de alimentação fornecido para ligar a central à corrente eléctrica, deve ser ligado a uma tomada com contacto de terra. Se o cabo de alimentação estiver danificado, deve ser substituído pelo fabricante, serviço pós-venda ou por pessoas com qualificações similares.

EN - PRECAUTIONS

These Central Vacuums are designated for domestic use only. They are designed exclusively for vacuuming dust and small particles of debris. It cannot be used to vacuum liquids, ash particles, fabrics or anything else that may cause blockages or damage to the pipe and/or the central vacuum unit. Other examples of products that cannot be vacuumed are water, plaster, cement, gravel etc.

- Disconnect the main power supply before carrying out any work on the central vacuum unit or if the unit is inactive for a long period of time.
- The unit must be installed only by a qualified technician or installer in a location where there is a central vacuum system.
- The central vacuum power unit must be installed in an area where it is protected from weather, moistness or variations in temperature and also needs to be well ventilated. The inlets and outlets on the power unit must not be covered or blocked during operation as this may cause the motor to burn out.
- The unit is suitable for operation by persons over the age of 8. Children should not play with the appliance.
- Cleaning and maintenance should be done every year and should not be performed by children without supervision.
- Maintenance consists of cleaning the probes, cleaning the inner body (Discharge Funnel), cleaning the sewer valve and checking the condition of all components.
- The supplied power cord must be connected both to the unit by the IEC socket and to a power socket with earthing contact. If the supply cord is damaged it must be replaced by a technician in order to avoid danger to your person.

FR - PRECAUTIONS

Notres centrales d'aspiration sont destinées à un usage domestique uniquement. Elles ont été spécialement développées pour aspirer des poussières et des petits débris. Elles ne doivent pas être utilisées pour aspirer des liquides, cendres, plâtre, ciment, graviers ou autres types de poussières susceptibles de causer des bouchons et des dommages tant au niveau de la tuyauterie que de la centrale d'aspiration elle-même.

- Débrancher impérativement la centrale d'aspiration avant d'effectuer quelques travaux que ce soit ou si elle doit rester inactive pendant une longue période.
- L'appareil doit être installé uniquement par un technicien ou un installateur qualifié dans un endroit où il ya aspirateur central.
- La centrale doit être installée dans un endroit sec, ventilé et abrité des intempéries, de l'humidité et des variations de températures trop importantes. L'entrée et la sortie d'air de la centrale d'aspiration ne doivent pas être bouchées durant le fonctionnement car cela pourrait faire brûler le moteur.
- Cet appareil peut être utilisé par les enfants de 8 ans et plus et pour les personnes à capacités physiques, sensorielles ou mentales réduites, ou des personnes ayant un manque d'expérience ou de connaissance, s'ils ont reçu une formation ou une instruction relative à l'utilisation de l'appareil en toute sécurité et comprendre les risques encourus.
- Les enfants ne doivent pas jouer avec l'appareil.
- Le nettoyage et l'entretien doivent être effectués chaque année et ne doivent pas être effectués par des enfants sans surveillance.
- L'entretien consiste à nettoyer les sondes, à nettoyer le corps interne (entonnoir d'évacuation), à nettoyer la vanne d'égout et à vérifier l'état de tous les composants.
- Branchez le cordon d'alimentation dans une prise avec contact de terre.
- Le cordon d'alimentation fourni doit être raccordé à l'appareil par la prise IEC à une prise de courant avec contact de terre. Si le cordon d'alimentation est endommagé, il doit être remplacé par un technicien afin d'éviter un danger.

ES - PRECAUCIONES

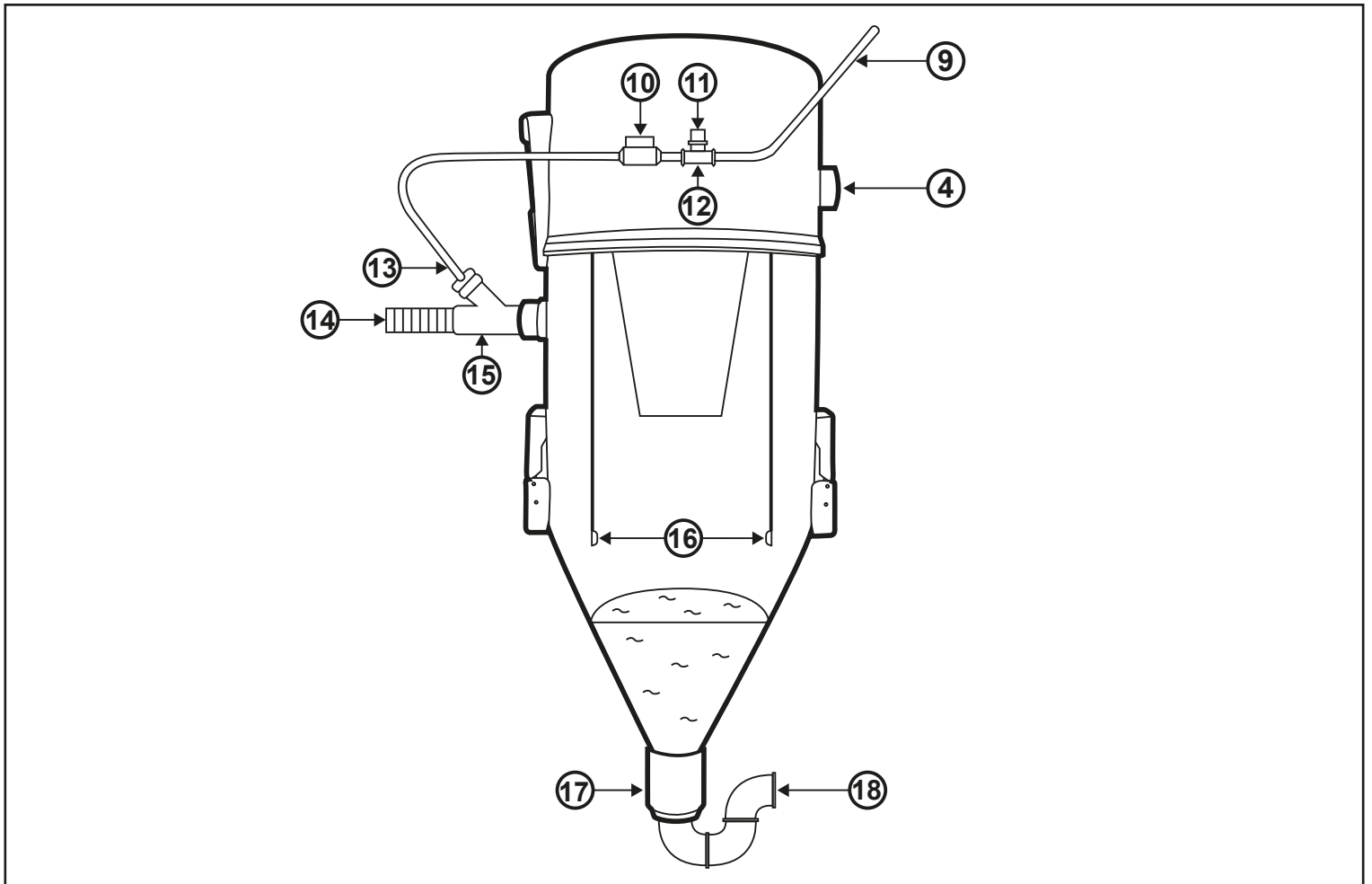
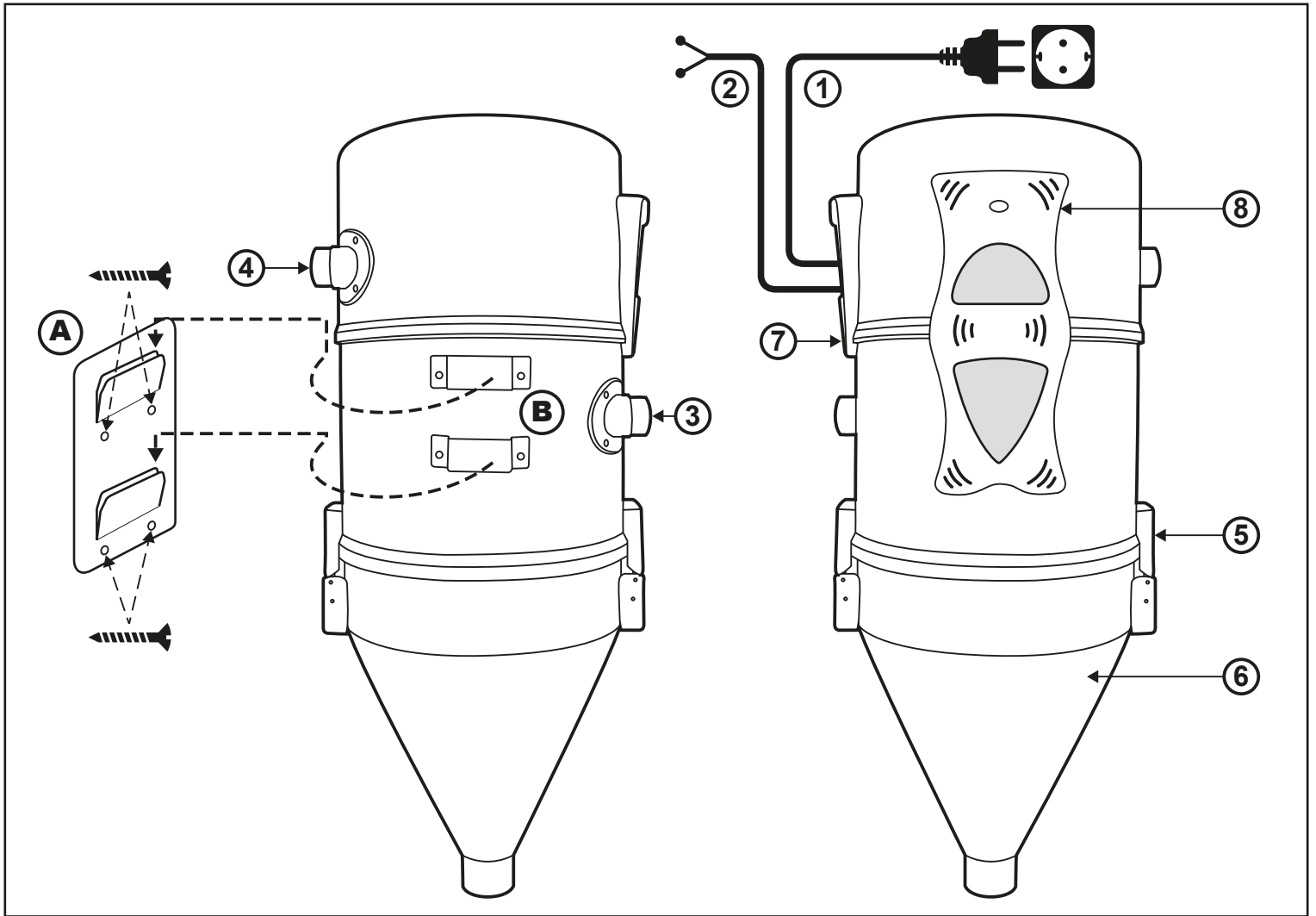
Estas centrales d'aspiration fueran designadas para el uso doméstico. Están diseñados exclusivamente para aspirar el polvo y pequeñas partículas de suciedad. No se puede utilizar para aspirar líquidos, partículas de cenizas, tejidos o cualquier otra cosa que puede causar obstrucciones o daños en el tubo y / o la unidad central de aspiración. Otros ejemplos de productos que no pueden ser aspiradas son de yeso, cemento, grava, etc.

- Desconecte la fuente de alimentación principal antes de realizar cualquier trabajo en la unidad central de aspiración o si la unidad está inactiva durante un largo período de tiempo.
- La central debe ser instalada solo por personal cualificado, instalador o tecnico em un lugar donde hay conexion a la tuberia de aspiracion.
- La unidad centrale d'aspiration debe ser instalado en un área en la que está protegido de la intemperie, humedad o las variaciones en la temperatura y también debe estar bien ventilada. La entrada y salida de las entradas de la unidad de alimentación no deben estar cubiertas o bloqueadas durante la operación, ya que podría provocar que el motor se quem.
- Esta unidad puede ser utilizada por niños de 8 años y mayores y para personas con capacidades físicas, sensoriales o mentales, o personas con falta de experiencia o conocimiento, si han tenido capacitación o instrucción sobre el uso del dispositivo de forma segura y entender los peligros involucrados.
- Los niños no deben jugar con el aparato; La limpieza y el mantenimiento no debe ser realizado por niños sin supervisión.
- Conecte el cable de alimentación a un enchufe con toma de tierra.
- El mantenimiento consiste en limpiar las sondas, limpiar el cuerpo interior (Embudo de descarga), limpiar la válvula de desagüe y comprobar el estado de todos los componentes.
- El cable de alimentación suministrado para conectar a central al electricidad debe ser ligado com ficha IEC e una toma de corriente com puesta a tierra. Si el cable de alimentacion esta dañado debiera ser reemplazado por el fabricante, servicio posventa o por personas com calificaciones similares, a fin de evitar un peligro.

DE - VORSICHTSMAßNAHMEN

Diese Zentralstaubsauger sind nur für den Hausgebrauch bestimmt. Sie werden ausschließlich zum Aufsaugen von Staub und Hausschmutz verwendet. Nicht bestimmt für das aufsaugen von Flüssigkeiten, Aschpartikel oder Gefahrenstoffe weil diese Verstopfungen oder Schäden am Rohr und / oder der zentralen Saugereinheit verursachen können. Andere Beispiele von Produkten, die nicht zu gesaugt sind Gips, Zement, Kies, etc.

- Trennen Sie die Stromversorgung vor der Durchführung von Arbeiten an dem Zentralstaubsauger Geräts oder wenn das Gerät inaktiv ist für eine lange Zeit.
- Das Gerät darf nur von einem qualifizierten Techniker oder Installateur in einem Ort, wo es zentrale Vakuum.
- Die Zentralstaubsauger Netzteil muss in einem Bereich wo es vor Witterungseinflüssen, Feuchtigkeit oder Temperaturschwankungen geschützt ist installiert werden. Das Netzteil muss auch gut belüftet sein. Der Ein-und Ausstieg Buchten am Netzteil dürfen nicht abgedeckt oder blockiert werden während des Betriebs, da dies dazu führen kann, dass der Motor durchbrennt.
- Dieses Gerät kann mit 8-jährige Kinder und ältere und für Menschen mit physischen, sensorischen oder geistigen Fähigkeiten oder Menschen mit Mangel an Erfahrung oder Wissen benutzt zu werden, wenn sie eine Ausbildung oder Unterweisung in Bezug auf die Verwendung des Geräts sicher haben und erkennen die Gefahren involviert.
- Kinder sollten nicht mit dem Gerät spielen; Die Reinigung und Wartung sollte nicht von Kindern ohne Aufsicht durchgeführt werden; Schließen Sie das Netzkabel an eine Steckdose mit Schutzkontakt
- Das mitgelieferte Netzkabel muss von der Einheit von der IEC-Buchse werden mit einer Steckdose verbunden mit Schutzkontakt. Wenn das Netzkabel beschädigt ist, muss von einem Techniker ausgetauscht werden, um Gefährdungen zu vermeiden.



PT - ESQUEMA GERAL

A – Suporte de parede e parafusos (não incluídos); **B** – Suportes da central;

1 – Cabo de alimentação; **2** – Ligação à tubagem de aspiração; **3** – Entrada de ar; **4** – Saída de ar; **5** – Fechos do balde; **6** – Balde; **7** – Lateral; **8** – Frente; **9** – Ligação à torneira de 1/4"; **10** – Electroválvula; **11** – Ligação ao sensor de água; **12** – T de ligação; **13** – Entrada de água; **14** – Entrada de ar; **15** – Y misturador; **16** – Sondas de nível de água; **17** – Válvula de retenção; **18** – Ligação ao esgoto de 63mm.

EN - GENERAL SCHEME

A – Wall support and screws (not included); **B** – Unit support;

1 – Power cord; **2** – Connection to the central vacuum system; **3** – Air entrance; **4** – Air out; **5** – Latches; **6** – Tank; **7** – Lateral; **8** – Front; **9** – Connection to 1/4 tap; **10** – Solenoid valve; **11** – Connection to the water sensor; **12** – T connection; **13** – Water supply; **14** – Air entry; **15** – Y mixer; **16** – Water level probe; **17** – Check valve; **18** – Sewer connection (63mm).

FR - SCHÉMA GÉNÉRAL

A - Support mural et des boulons (non inclus); **B** - Support de l'unité;

1 - Le cordon d'alimentation; **2** - Connexion au système d'aspiration central; **3** - Entrée d'air; **4** - Sortie d'air; **5** - Supports de réservoir; **6** - Réservoir; **7** - Latérale; **8** - Front; **9** - Connexion du robinet 1/4"; **10** - Électrovalve; **11** - Raccordement au sonde d'eau; **12** - T de raccordement; **13** - Entrée d'eau; **14** - Entrée d'air; **15** - Mélangeur Y; **16** - Sonde de niveau d'eau; **17** - Clapet anti-retour; **18** - Raccordement d'égouts de 63mm.

ES - ESQUEMA GENERAL

A – Apoyo de pared y tornillos (no incluidos); **B** – Apoyo de la central;

1 – Cable de Alimentación; **2** – Conexión a la línea de succión; **3** – Entrada de aire; **4** – Salida de Aire; **5** – Sujetadores del cuba; **6** – Cuba de residuos; **7** - Lateral; **8** - Frente; **9** - Ligación grifo de 1/4"; **10** - Electroválvula; **11** - Ligación al sensor de agua; **12** - T de conexión; **13** - Entrada de agua; **14** - Entrada de aire; **15** - Y misturador; **16** - Sensores del nivel de agua; **17** - Válvula de retención; **18** - Conexión de desague de 63mm.

DE - ALLGEMEINE REGELUNG

A - Wandhalterung und Schrauben (nicht enthalten); **B** - Referat Unterstützung;

1 - Netzkabel; **2** - Anschluss an das Central Vacuum; **3** - Air Eingang; **4** - Air Out; **5** - Tank Klammern; **6** - Tank; **7** - Seiten; **8** - Front; **9** - Schließen Sie den Wasserhahn 1/4"; **10** - Magnetventil; **11** - Anschluss an das Wasser-Sensor; **12** - Anschluss T; **13** - Wasserversorgung; **14** - Air Eintrag; **15** - Y-Mischer; **16** - Wasserstand Sonde; **17** - Rückschlagventil; **18** - Kanalanschluss 63mm.

PT - INSTALAÇÃO

Passo 1 – Fixe o suporte de parede utilizando parafusos nos 4 cantos. Deverá previamente marcar e furar a parede de acordo com a furação do suporte tendo em conta que a central deverá ficar a cerca de 1 metro do chão **(A)**.

Passo 2 – Pendure a máquina pelos suportes nos ganchos do suporte de parede já instalado **(B)**.

Passo 3 – Faça a ligação da tubagem de aspiração ao Y misturador **(15)** utilizando um ligador ou tubo flexível.

Passo 4 – Faça a ligação dos cabos da tubagem **(2)** à central de aspiração. Estes cabos são de baixa tensão, não provocam choque eléctrico. Ligue a central à corrente eléctrica **(1)**.

Passo 5 – Faça a ligação da água a uma torneira de 1/4" **(9)**. O ponto de água não poderá estar a uma distância superior a 1,5 metros.

Passo 6 – Faça a ligação ao ponto de esgoto com tubagem de 63mm **(18)**.

EN - INSTALLATION

Step 1 - Install the plate **(A)** into the wall using screws in the 4 corners. First, mark and drill the wall according to the drill holes in the plate. The centre should be about 1 meter from the ground.

Step 2 - Hang the machine by the support hooks **(B)** in the wall bracket already installed (ensure support hooks are pointing upwards).

Step 3 - Connect the suction pipe to the Y mixer **(15)** (use flexible hose connector).

Step 4 – Connect the electrical cables **(2)** to the central vacuum system. These cables are low voltage, so do not cause electric shocks. Connect the central vacuum unit to the main power supply **(1)**.

Step 5 – Connect to a 1/4" water faucet **(9)** (point of water cannot be more than 1.5 meters away).

Step 6 – Connect to the sewer piping with the appropriate 63mm fittings **(18)**.

FR - INSTALACION

Étape 1 - Installez la plaque **(A)** dans le mur avec des vis dans les 4 coins. Il doit d'abord marquer et percer la paroi selon le perçage de la plaque. La centrale devrait être d'environ 1 mètre du sol.

Étape 2 - Accrocher la machine par les crochets de support **(B)** dans le support mural est déjà installé.

Étape 3 - Effectuer le raccordement du tuyau d'aspiration au mélangeur Y **(15)** (utiliser un connecteur ou un tuyau).

Étape 4 - Faire la connexion des câbles électriques **(2)** vers le système d'aspirateur central, ces câbles sont à basse tension, ne pas provoquer un choc électrique. Accrocher la machine à l'alimentation principale **(1)**.

Étape 5 - Faire la connexion à un robinet d'eau 1/4" **(9)** (point d'eau ne peut pas être à une distance supérieure à 1,5 mètres).

Étape 6 - Faire le point de raccordement de la canalisation d'égout avec les raccords appropriés de 63mm **(18)**.

ES - INSTALACIÓN

Paso 1 – Fije el soporte de pared con tornillos em las 4 esquinas, debera 1º marcar e furar a pared de acuerdo com la furacion del soporte, teniendo em cuenta que la central debera ficar aproximadamente a 1 metro del suelo **(A)**.

Paso 2 – Cuelgue la central mediante los soportes de montaje em la pared ya instalados **(B)**.

Paso 3 – Hacer la conexión de la tubería de entrada al Y mezclador **(15)** mediante un conector o manguera.

Paso 4 – Hacer la conexión del conector **(2)** a los cables del sistema de tuberías, estos son de bajo voltage, no provocan descarga eléctrica. Conecte la unidad central de aspiración a la fuente de alimentación principal **(1)**.

Paso 5 – Hacer la conexión a un grifo de agua de 1/4" **(9)**. El punto de agua no debe estar a mas de 1,5 metros.

Paso 6 – Hacer el punto de conexión a la tubería de alcantarillado de 63mm **(18)**.

DE - INSTALLATION

Schritt 1 - Installieren Sie die Platte **(A)** in der Wand mit Schrauben in den 4 Ecken. Es wird zunächst markieren und bohren die Wand nach dem Bohren der Platte. Die Zentrale sollte etwa 1 Meter vom Boden entfernt sein.

Schritt 2 - Hängen Sie die Maschine durch die Unterstützung Haken **(B)** in die Wandhalterung bereits installiert.

Schritt 3 - Den Anschluss der Saugleitung an die Y-Mischer **(15)** (mit Stecker oder Schlauch).

Schritt 4 - Stellen Sie die Verbindung der elektrischen Kabel **(2)** an den zentralen Vakuumsystem, diese Kabel Niederspannung sind, nicht einen Stromschlag verursachen. Schließen sie das zentralgerät an die hauptstromversorgung **(1)**.

Schritt 5 - Stellen Sie die Verbindung zu einem Wasserhahn 1/4" **(9)** (Punkt von Wasser kann nicht in einem Abstand von mehr als 1,5 Meter sein).

Schritt 6 - Stellen Sie die Verbindung Punkt der Abwasserleitung mit den entsprechenden 63mm Armaturen **(18)**.

PT - MODO DE FUNCIONAMENTO

Para funcionar, a central tem que estar ligada ao sistema de aspiração central, à água, à corrente eléctrica e ao esgoto.

Tenha em atenção que a central só entrará em funcionamento depois de aberta a torneira de água (estas centrais não funcionam sem água).

Abra a torneira progressivamente de modo a que a pressão da água seja suficiente para o funcionamento da máquina e, ao mesmo tempo, não ponha excesso de água no sistema.

Para a sua central de aspiração de descarga automática funcionar correctamente a pressão da água nunca poderá ser inferior a 2 bars.

A central entra em funcionamento quando é ligada uma mangueira STANDARD ao sistema de aspiração central ou quando ativada a função ON numa mangueira ON/OFF. Tenha em atenção que a ligação do terminal das mangueiras ON/OFF às tomadas deve ser feito sempre na mesma posição.

A central funciona entre 10 a 15 minutos até o nível de água atingir os eléctrodos. Nessa altura dá-se o fecho do circuito. A central deixa de funcionar e acontece a descarga da água para o esgoto. Este processo poderá levar entre 8 a 15 segundos, durante esse período não poderá utilizar a central. Assim que terminar o processo de descarga pode voltar a aspirar.

EN - OPERATING MODE

To operate, the unit must be connected to the central vacuum system pipe network, water supply, electricity supply and sewer.

Please note that the unit will only come into operation after opening the tap (these units do not work without water).

Open the tap gradually so that the water pressure is sufficient for the operation of the machine and, at the same time, it doesn't put excess of water into the system.

For your Central Vacuum Automatic discharge to function properly water pressure can never be less than 2 bars.

The unit starts when a STANDARD hose is attached to the central vacuum system or when when the ON function in an ON/OFF hose is activated. Note that the ON/OFF hose terminal should always be connected to the inlets so as to make contact with the metal pins in the inlet.

The unit operates for between 10 to 15 minutes until the water level reaches the electrodes, then the circuit closes. The unit then stops and discharges into the sewer, this process may take between 8 to 15 seconds, during which period you cannot use the unit. When the process ends you can restart the vacuum.

FR - MODE DE FONCTIONNEMENT

Pour faire fonctionner l'appareil doit être connecté au système central d'aspiration, à l'eau, à l'électricité et au égouts.

Veuillez noter que la central entrera en fonctionnement seulement après l'ouverture du robinet (ces unités ne fonctionnent pas sans eau).

Ouvrir le robinet progressivement de sorte que la pression de l'eau est suffisante pour le fonctionnement de la machine et, en même temps, on met pas de l'eau en excès dans le système.

Pour votre fonction de décharge automatique d'aspirateur central pression correctement l'eau ne peut jamais être inférieure à 2 bars.

L'unité commence quand il est attaché un tuyau STANDARD pour le système d'aspirateur central ou lorsqu'il est activé de la fonction chez un ON/OFF tuyau, note que le ON/OFF terminale de tuyau doit toujours être connecté à son entrées dans la même position.

L'appareil fonctionne entre 10 à 15 minutes jusqu'à ce que le niveau d'eau atteint les électrodes, puis le circuit se ferme. Les arrêts d'unité et les rejets dans les égouts, ce processus peut prendre entre 8-15 secondes, période pendant laquelle vous ne pouvez pas utiliser l'appareil. Lorsque le processus se termine, vous pouvez redémarrer le vide.

ES - MODO DE FUNCIONAMIENTO

Para trabajar a central debe estar conectada al sistema de tubería, al agua, al desagüe e electricidad.

Tenga en cuenta que la unidad solo entrará en funcionamiento después de abrir el grifo (estas unidades no funcionan sin agua).

Abrir el grifo gradualmente de modo que la presión del agua es suficiente para el funcionamiento de la máquina y, al mismo tiempo, no se pone exceso de agua en el sistema.

Para su función de descarga automática de vacío central presión adecuada del agua nunca puede ser inferior a 2 bars.

La central enpeza funcionando cuando se conecta una manguera STANDARD, ou se activa la función ON em una manguera ON/OFF, tenga em cuenta que na conexión dos terminales de mangueras On/Off debe hacerce siempre em la misma posición.

La unidad funciona entre 10 a 15 minutos hasta que el nivel del agua alcanza los electrodos, a continuación, se cierra el circuito. La unidad se detiene y los vertidos en el alcantarillado, este proceso puede tardar entre 8-15 segundos, durante los cuales es posible que no utilice la unidad, cuando el proceso termina puede reiniciar el vacío.

DE - BETRIEBSART

Für den betrieb muss das gerät an die zentrale vakuumsystem und strom angeschlossen werden.

Bitte beachten Sie, dass das Gerät nur in Betrieb gehen nach dem Öffnen des Hahns (diese Einheiten nicht ohne Wasser arbeiten).

Öffnen des Absperrhahns allmählich, so dass der Wasserdruck ist ausreichend für den Betrieb der Maschine und gleichzeitig bringt es überschüssigem Wasser in das System.

Für Ihre Central Vacuum Automatische Entladefunktion richtig Wasserdruck kann nie weniger als 2 Bars.

Das gerät beginnt, wenn es ein STANDARD schlauch an den zentralen vakuumsystem angeschlossen oder wenn sie aktiviert de ON funktion in einem ON/OFF schlauch, beachten sie, dass die ON/OFF schlauch klemme sollte immer zu den einlässen in der gleichen position conected werden.

Das Gerät arbeitet zwischen 10 bis 15 Minuten, bis der Wasserstand die Elektroden erreicht, dann wird der Stromkreis schließt. Das Gerät stoppt und mündet in die Kanalisation, kann dieser Prozess zwischen 8-15 Sekunden dauern, während welchem Zeitraum Sie dürfen die Einheit, wenn der Prozess endet können Sie das Vakuum starten.

PT - DECLARAÇÃO DE CONFORMIDADE CE

As nossas centrais de aspiração são desenvolvidas, concebidas e fabricadas em conformidade com as seguintes directivas e normas europeias no âmbito da marcação CE:

EN55014-1 Emissão de perturbações electromagnéticas. Requisitos para electrodomésticos, ferramentas eléctricas e aparelhos semelhantes.

EN61000-3-2 Limites para emissões de harmónicas de corrente (EMC) (equipamento de entrada ≤ 16 A por fase).

EN 60335-2-2 Segurança de aparelhos electrodomésticos. Requisitos particulares para aspiradores e aparelhos de sucção de água de limpeza.

EN61000-3-3 Limitação das flutuações de tensão (EMC) e tremulação em sistemas de energia de baixa tensão, para equipamentos com corrente nominal ≤ 16 A por fase e não sujeitos a ligação condicional.

EN - CE DECLARATION OF CONFORMITY

Our central vacuum systems are developed, produced and manufactured in conformity with european standards and under CE regulations.

EN55014-1 Electromagnetic compatibility. Requirements for household appliances, electric tools and similar apparatus.

EN61000-3-2 Electromagnetic compatibility (EMC). Limits for harmonic current emissions (equipment input current ≤ 16 A per phase).

EN60335-2-2 Household and similar electrical appliances. Safety. Particular requirements for vacuum cleaners and water-suction cleaning appliances.

EN61000-3-3 Electromagnetic compatibility (EMC). Limits. Limitation of voltage changes, voltage fluctuations and flicker in public low-voltage supply systems, for equipment with current ≤ 16 A per phase and not subject to conditional connection.

FR - DÉCLARATION DE CONFORMITÉ CE

Notre centrales d'aspiration sont conçues et fabriquées en conformité avec les normes européennes et les certifications CE.

EN55014-1 Compatibilité électromagnétique - Exigences pour les appareils électrodomestiques, outillages électriques et appareils analogues.

EN61000-3-2 Compatibilité électromagnétique (CEM) - Limites pour les émissions de courant harmonique (courant appelé par les appareils " ≤ 16 A par phase)

EN60335-2-2 Sécurité des appareils électrodomestiques et analogues. Règles particulières pour les aspirateurs et les appareils de nettoyage à aspiration d'eau (indice de classement: C73-802/A1).

EN61000-3-3 Compatibilité électromagnétique (CEM) - Limitation des variations de tension, des fluctuations de tension et du papillotement dans les réseaux publics d'alimentation basse tension pour les matériels ayant un courant assigné inférieur ou égal à 16 A par phase et non soumis à un raccordement conditionnel.

ES - DECLARACIÓN DE CONFORMIDAD CE

Los centrales d'aspiration están desarrollados, producidos y fabricados de conformidad con las normas europeas y por la normativa de la CE.

EN55014-1 Compatibilidad electromagnética. Requisitos para aparatos electrodomésticos, herramientas eléctricas y aparatos análogos.

EN61000-3-2 Compatibilidad electromagnética (EMC). Límites. Límites para las emisiones de corriente armónica (equipos con corriente de entrada ≤ 16 A por fase).

EN60335-2-2 Hogar aparatos electrodomésticos y análogos. Seguridad. Requisitos particulares para aspiradores y aparatos de aspiración de agua de limpieza.

EN61000-3-3 Compatibilidad electromagnética (EMC). Límites. Limitación de las variaciones de tensión, fluctuaciones de tensión y flicker en las redes públicas de suministro de baja tensión para los equipos con corriente nominal ≤ 16 A por fase sin estar sujetos a una conexión condicional.

DE - CE-KONFORMITÄTSERKLÄRUNG

Unsere Zentralvakuumsysteme entwickelt, produziert und in Übereinstimmung mit den europäischen Standards und unter CE-Vorschriften gefertigt.

EN55014-1 Elektromagnetische Verträglichkeit. Anforderungen an Haushaltgeräte, Elektrowerkzeuge und ähnliche Geräte.

EN61000-3-2 Elektromagnetische Verträglichkeit (EMV). Limits. Grenzwerte für Oberschwingungsströme (Geräte-Eingangstrom ≤ 16 A pro Phase).

EN60335-2-2 Hausgebrauch und ähnliche elektrische Geräte. Besondere Anforderungen für Staubsauger und Wassersauger.

EN61000-3-3 Elektromagnetische Verträglichkeit (EMV). Limits. Begrenzung von Spannungsänderungen, Spannungsschwankungen und Flicker in öffentlichen Niederspannungs-Versorgungsnetzen für Geräte mit einem Bemessungsstrom ≤ 16 A je Leiter, die keiner Sonderanschlussbedingung unterliegen.

GV[®]

puma

AUT



Senior Max AUT
Dual P AUT
Dual S AUT



www.globovac.net

Email: comercial@globovac.net

Telephone: +351 239 088 948

Fax: +351 239 088 949

Telemóvel: +351 917 239 002

Morada: Rua da Cerca, Urbanização Madefil, Armazém 10B,
Sargento-Mor, 3020-832 Souselas, PORTUGAL

www.globovac.com

Email: globovac@globovac.com

Tel Export: +44 (0) 1293 786 210

Tel UK: +44 (0) 1293 772 165

Mobile: +44 (0) 7879 822 284

Office: Unit 5, Gatwick Business Park, Kennel Lane, Reigate Road,
Hookwood, Horley, Surrey, RH6 0AY, UNITED KINGDOM