

ETNA 900



CARACTERÍSTICAS PRINCIPAIS

- Tempo INOX ou CERÂMICA
- Saída de fumos superior (opcional)
- EcoDesign 2022

A



VERSÕES DISPONÍVEIS

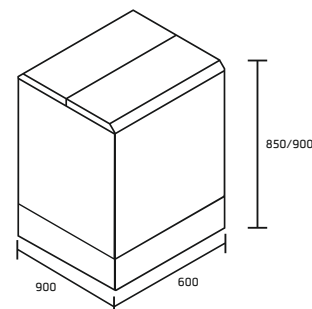


ESPECIFICAÇÕES TÉCNICAS

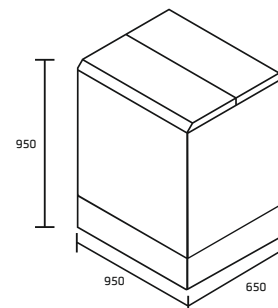
POTÊNCIA TÉRMICA NOMINAL	9,0 kW
GAMA DE POTÊNCIA	6,0 a 12,0 kW
RENDIMENTO	77,0 %
PESO	250 Kgs
CAPACIDADE DO DEPÓSITO	N.D.
TIPO DE COMBUSTÍVEL	Lenha
CONSUMO	2,6 Kgs/H
AUTONOMIA	N.D.
ALIMENTAÇÃO	N.D.
POTÊNCIA ELÉTRICA NOMINAL	N.D.
ÁREA DE AQUECIMENTO	200 m ³
DIÂMETRO DE SAÍDA DE FUMOS	150 mm
DIÂMETRO ENTRADA DE AR	N.D.
TEMPERATURA SAÍDA DE FUMOS	285 °C
TIRAGEM DA CHAMINÉ	12 Pa
SAÍDA DE FUMOS	Posterior/Superior
FLUXO DE MASSA DE FUMOS	10,7 g/s
EMISSÕES CO (13% O ₂)	0,10 %

DIMENSÕES

MEDIDAS DO EQUIPAMENTO (mm)



MEDIDAS DA EMBALAGEM (mm)



CERTIFICAÇÃO EN

12815

- 1) Os valores descritos têm como consideração uma habitação com isolamento médio e para uma altura de 2,65mts K2=35w/m³/h
- 2) Os equipamentos têm uma garantia de 5 anos ao corpo e 2 anos aos componentes excluindo aqueles que se encontram em contato direto com o fogo
- 3) Os campos que contenham as iniciais N.D. significa Não Disponível (o fabricante não disponibilizou/não tem disponíveis os dados)