

**IMPORTANTE:**

**Para abrir y cerrar la puerta de forma abatible:**

- 1- Presione ligeramente la puerta hacia adentro
- 2- Manteniendo la presión en la puerta abra el tirador situado a la derecha de la puerta.

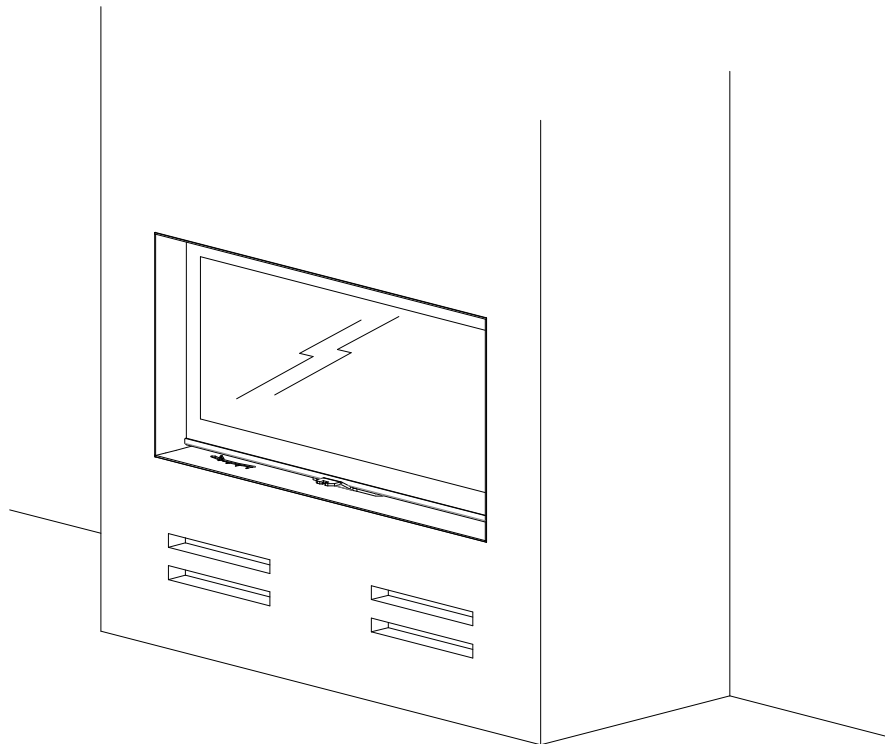


## MANUAL DE INSTRUCCIONES DE USO Y MANTENIMIENTO

V1 022017

Modelo:

- **G 100**



CERTIFICACIÓN SEGÚN LA NORMA **EN 13240 Y EN 13229**

Cocinas **CARBEL, S.L.** - C/Ciudad de Cartagena, 22 - Polígono Industrial fuente del Jarro

46988 Paterna - VALENCIA - [carbel@carbel.net](mailto:carbel@carbel.net) – [www.carbel.net](http://www.carbel.net)

## 1. NOTA DEL FABRICANTE

Agradecemos su confianza al elegir uno de nuestros modelos. Por favor lea atentamente este manual. Su intención es darle algunos consejos sobre la instalación, uso y mantenimiento. Si además necesita alguna aclaración, consulte a su distribuidor o directamente al fabricante.

Nuestros modelos están diseñados para mejorar el rendimiento de cualquier chimenea convencional. Por medio de ventiladores el aire es forzado a circular por el interior de la cámara de convección que envuelve al hogar. El aire entra por la parte inferior del frente y sale caliente por la parte superior. Opcionalmente, el aire caliente también puede ser conducido a la parte superior de la campana de la chimenea y a otras habitaciones colindantes.

El interior del hogar está fabricado con acero de gran calidad y, según el modelo, puede estar revestido con piezas de material refractario, paneles de acero o placas de gran espesor.

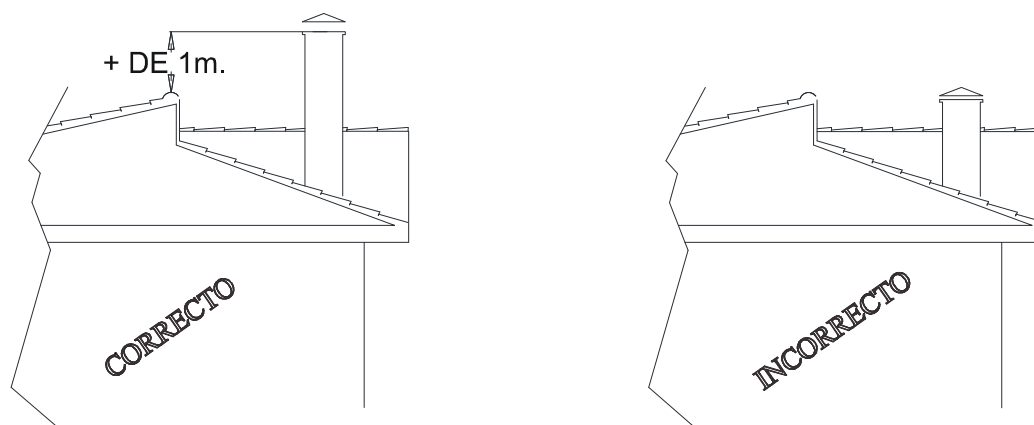
## 2. INSTALACION

Todos nuestros modelos están pensados y fabricados para conseguir un funcionamiento óptimo. No obstante, el funcionamiento y el rendimiento que obtenga dependerán en gran medida de la instalación que se realice.

### 2.1. Instrucciones para la chimenea

El buen funcionamiento depende del tiro de la chimenea. Le damos unos consejos prácticos para conseguir un funcionamiento óptimo:

- La estufa debe conectarse a un conducto de humos que garantice un tiro suficiente de la chimenea (mínimo 12 Pa).
- El conducto debe tener altura suficiente, no menos de 4m. y debe sobrepasar como mínimo un metro la altura máxima del edificio y de otros circundantes, incluso árboles y otros obstáculos en un radio mínimo de 10m.



- El diámetro de la salida de humos del aparato es el idóneo para mantener un buen tiro, evite en lo posible realizar reducciones.
- No conecte varios aparatos a la misma chimenea.
- Es aconsejable que la chimenea esté por el interior del edificio. Instalar tubos de doble pared con aislamiento cuando el conducto de la chimenea discurra por el exterior de la construcción.
- Cuando necesite realizar ángulos o codos en el conducto, evite los tramos horizontales o en dirección descendente. Debe tener prevista la limpieza del conducto, instale si es necesario tubos con registros o trapas de limpieza en los tramos de difícil acceso.
- Cuando se introduzca una chimenea metálica por el interior de una chimenea de obra deberá sobrepasar la altura de ésta y sobresalir unos centímetros en su parte superior.
- La instalación del tubo y sombrerete debe impedir rigurosamente que en días de lluvia entre agua al

interior del aparato. El agua produce mayor deterioro en las estufas que las altas temperaturas de combustión para la que están preparadas.

- Cuando los tubos estén por el interior de la vivienda o de una chimenea de obra, es aconsejable montarlos el sentido que indica la 1ª figura, para impedir que los líquidos producidos por la condensación de los gases fluyan por las juntas hacia fuera de los tubos. Si algún tramo de tubos queda por exterior del edificio debe montarse en el sentido que indica la 2ª figura, para impedir que el agua de la lluvia que escurre por el exterior del tubo pueda entrar al interior del tubo por las juntas.

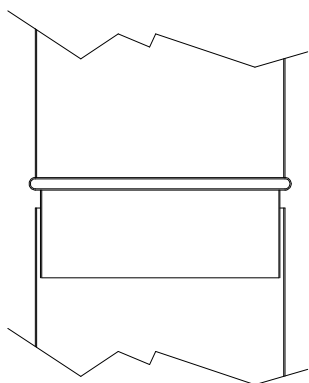


Figura 1.

*Sentido correcto de los tubos por el interior de la vivienda, los líquidos producidos por la condensación de los gases no fluyen al exterior por los empalmes de los tubos.*

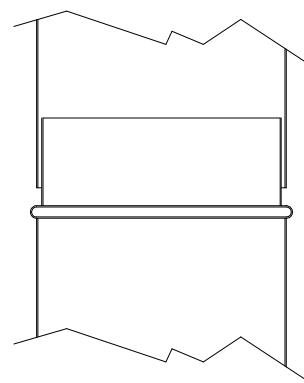



Figura 2.

*Sentido correcto de los tubos por el exterior de la vivienda, el agua de la lluvia no entra al interior del tubo por los empalmes del tubo.*

## 2.2. Entrada de aire exterior


Para que la chimenea tenga un tiro correcto es necesaria la entrada de aire exterior de la vivienda a la sala, suficiente al menos para reemplazar el volumen de aire que sale al exterior por el conducto de la chimenea. Cuando se instalen rejillas de entrada de aire se deben montar de manera que no puedan bloquearse o quedar obstruidas.

En viviendas bien aisladas, con cerramientos de carpintería herméticos es necesario habilitar una entrada de aire del exterior.

 **Advertencia.** - En viviendas sin la adecuada entrada de aire exterior, los ventiladores de extracción (p. ej. Extractores de humos de las cocinas) pueden causar problemas al invertir el tiro de la chimenea.

### Conexión de la entrada de aire exterior (OPCIONAL).

La entrada de aire para la combustión de este modelo está preparada para conectar a un conducto de toma de aire del exterior de la vivienda (2). Esto garantiza un mejor funcionamiento de la estufa en cualquier condición.

 **Advertencia** - Cuando no se habilite la entrada de aire del exterior se debe tomar el aire de fuera de la cámara de obra de la chimenea ó garantizar una entrada de aire suficiente a dicha cámara de la chimenea de obra.

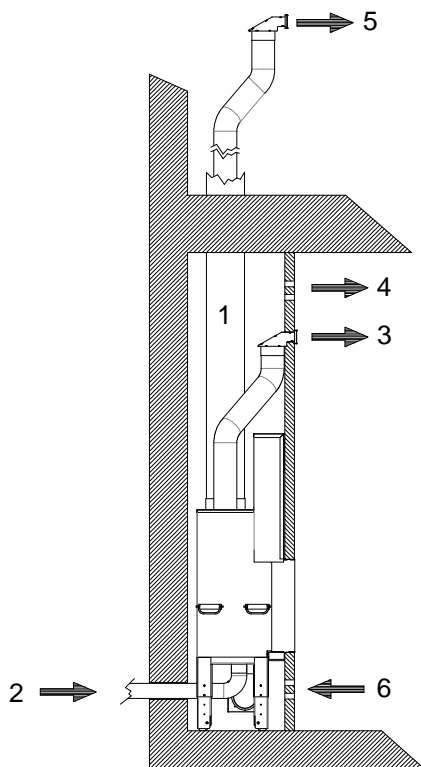
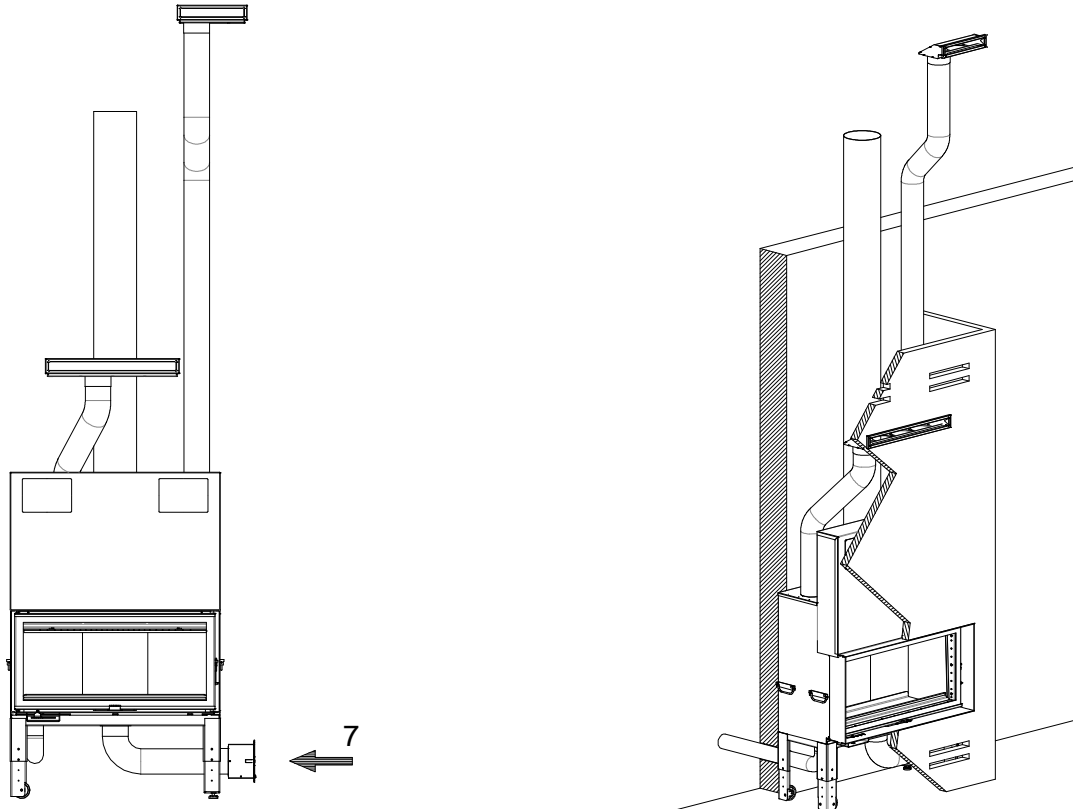
No se debe compartir la entrada de aire para la combustión (2) y la entrada de aire de convección (6) dentro de la cámara de la chimenea de obra. El aire de convección (7) se debe tomar de fuera de la cámara de la chimenea de obra.

## Instrucciones de Instalación

### 2.3. Instrucciones generales de instalación

La instalación del aparato debe cumplir todas las reglamentaciones locales, incluidas las que hagan referencia a normas nacionales y europeas.

Aunque a continuación describimos un modelo de instalación apropiada para obtener un buen rendimiento, puede que no sea la idónea para Vd. En cualquier caso, es preferible que un profesional realice siempre la instalación. Si está decidido a realizar su instalación, consulte con un profesional.



1. Tubo para salida de humos  $\varnothing$  200
2. Entrada opcional de aire exterior para combustión  $\varnothing$  80.
3. Salida de aire caliente de la cámara de convección de la estufa, impulsado por los ventiladores.
4. Salida de aire caliente de la cámara de la chimenea, por convección natural.
5. Salida opcional de aire caliente a otras habitaciones, impulsado por los ventiladores.
6. Entrada de aire a la cámara de la chimenea, por convección natural.
7. Entrada de aire a la cámara de convección de la estufa  $\varnothing$  120, absorbido por los ventiladores.

### 3. FUNCIONAMIENTO

#### 3.1. Combustión

Las estufas e insertables de leña son aparatos de combustión intermitente, esto quiere decir que debe realizar el encendido, una carga de combustible (peso de leña aprox. aconsejado por el fabricante para cada modelo), seguida por un ciclo de combustión completo, repitiendo cargas de combustible después de cada ciclo de combustión.

Es necesaria una buena combustión para conseguir un mayor rendimiento y una mejor visión de las llamas a través del cristal. Debe seguir algunas pautas:

- Mantenga una temperatura elevada y constante en el hogar. Para ello debe tener la puerta del hogar cerrada todo el tiempo, abra la puerta únicamente para realizar la recarga de leña y debe hacerlo lo más breve posible. Mantener la puerta abierta implica que el aparato se enfría, se perjudica la combustión y dificulta el encendido de la nueva carga de leña.
- No demore la recarga de leña, espere justo a que termine el ciclo de combustión, cuando desaparecen las llamas de la carga anterior.

Un ciclo de combustión completo comprende:

- 1º Un breve espacio de tiempo después de la recarga en el que la leña empieza a calentarse y no produce llama. El tiempo que transcurre hasta que prende la llama es un indicador de la temperatura del hogar, si Vd. espera demasiado tiempo a realizar la recarga la temperatura desciende demasiado y la nueva carga de leña no se enciende bien, esto perjudica la combustión y provoca que el cristal se ensucie.
- 2º La leña aumenta rápidamente de temperatura y empieza a descomponerse emitiendo gas que se inflama si la temperatura del hogar es la adecuada. La temperatura del hogar empieza a recuperarse a medida que el combustible va desprendiendo más gas y aumenta el volumen de las llamas.
- 3º Después de un intervalo de tiempo, que varía dependiendo del tipo y formato de la leña, se ha alcanzado el máximo valor de temperatura, la emisión de gas de la leña empieza a descender lentamente junto con el volumen de las llamas.

Cuando se agota la emisión de gas de la carga de leña, se extingue la llama, quedando brasas incandescentes. Es entonces cuando se debe realizar la nueva recarga de leña.

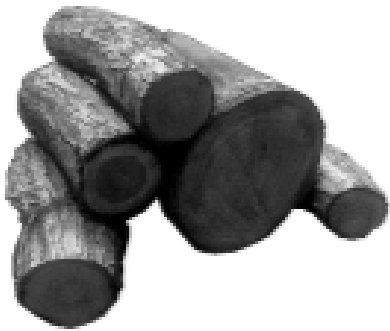
- La carga de combustible debe ser el peso aproximado aconsejado por el fabricante para cada modelo. Preferentemente en una o dos piezas.
- Evite el exceso de carga con leña fina, esto puede ocasionar una combustión deficiente, la leña emite muy rápidamente un excesivo volumen de gas y no hay suficiente aportación de aire. Aunque hay un gran volumen de llamas la combustión no es buena y el cristal tiende a ensuciarse. Se pueden alcanzar temperaturas excesivas que ponen en peligro la integridad de la estufa y la seguridad de los usuarios.
- Seleccione la leña para conseguir el tipo de funcionamiento deseado. La leña más fina de menor calibre debe utilizarla para conseguir una mayor potencia térmica, utilícela después del encendido para conseguir una respuesta más rápida y cuando tenga mayor necesidad de calor. Utilice la leña más gruesa, para conseguir una combustión más lenta, cuando tenga menos necesidad de calor o para mantenimiento, siempre precedido por un ciclo de mayor potencia con leña más fina, cuando el aparato ya tiene una temperatura alta. Si es necesario acompañe la leña más gruesa con alguna pieza fina.
- Durante el funcionamiento la puerta debe estar siempre cerrada, cuando abra la puerta para realizar la recarga debe hacerlo lentamente para evitar absorber el humo del interior del hogar.

### 3.2. Combustible

El rendimiento de la estufa depende en gran medida del combustible utilizado. La leña debe estar bien seca (menos del 20% de humedad), le proporcionará más calor, le será más fácil regular el fuego y mantendrá en mejor estado la estufa y el conducto de humos.

Almacene la leña en un lugar seco, ventilado y protegido de la lluvia, al menos durante 1-2 años según las condiciones de almacenamiento y el clima de la zona.

Utilice piezas de leña abierta, arde mejor que los troncos de leña. Es mejor que las piezas de leña estén abiertas y tengan una sección, tamaño, y forma, lo más parecido y uniforme posible entre sí.



Piezas de leña POCO ACONSEJABLE para su uso.



Piezas de leña procesada, APTA para su uso.



**Advertencia.** - En las estufas de leña e insertables, el uso prolongado y continuo a un régimen de combustión muy bajo o con leña muy húmeda puede causar que se forme en el conducto de humos la acumulación de creosota, fácilmente inflamable.

- Puede utilizar también troncos de madera comprimida como las briquetas.
- Las maderas resinosas como el pino, producen mucho humo y hollín afectando negativamente al mantenimiento del cristal limpio.
- No utilice líquidos inflamables para encender, manténgalos siempre alejados de la estufa.
- No utilice la estufa como un incinerador, nunca quemar plásticos, residuos, basura o desperdicios.

#### Ventajas de utilizar leña de buena calidad:

- Mayor poder calorífico
- Mayor control en la regulación del fuego
- Ayuda a mantener el cristal más limpio
- Ayuda a mantener en mejor estado su estufa y el conducto de humos
- Fuego cálido y radiante



#### Desventajas de utilizar leña húmeda:

- Menor poder calorífico
- Ensucia el cristal.
- La evaporación del agua contenida puede llegar a oxidar las partes metálicas de la estufa
- Aumento de la suciedad en la cámara de combustión y el conducto de humos
- Fuego opaco
- Mayor acumulación de humo





Las sobrecargas de leña del aparato acarrearán una disminución del rendimiento, pérdida de eficiencia energética y un desgaste acelerado del aparato. No sobrepase la carga máxima de leña descrita al final del manual. La sobrecarga del aparato anula toda garantía del fabricante

### 3.3. Encendido

Importante: se debe realizar el encendido con leña fina y seca.

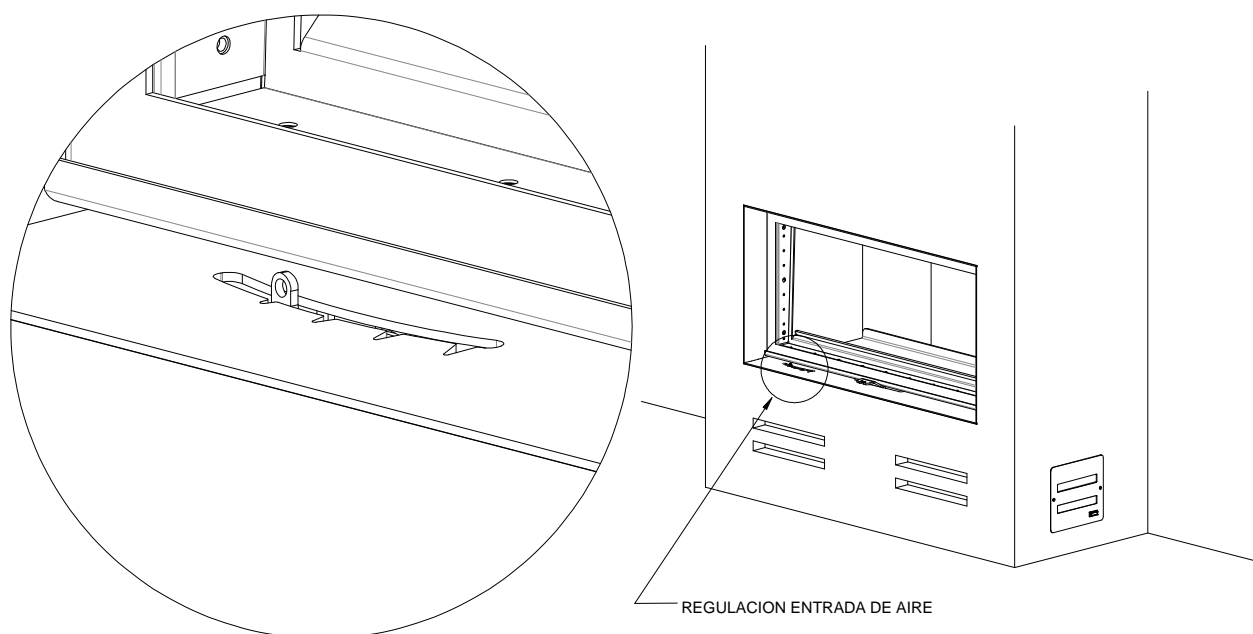
- 1º Realice una carga abundante de leña colocando una capa de astillas o leña fina y sobre estas, otra capa de leña de mayor calibre. Debe dejar las piezas entrecruzadas y con suficiente espacio entre ellas para que circule aire.
- 2º Encienda la primera capa de astillas o leña fina usando si es preciso pastillas o productos especiales para encender.
- 3º Baje la puerta dejando una apertura de 2 a 5 cm., Permitiendo de esta manera la entrada de aire suficiente para conseguir un rápido encendido.
- 4º Una vez esté bien prendida la leña debe esperar a cerrar la puerta hasta que el hogar haya alcanzado una temperatura elevada (según factores como la leña, tiro, etc. 10 a 45min.), después cierre la puerta y regule la entrada de aire. Si observa que el volumen de las llamas disminuye o tiende a apagarse y aumenta el humo en el interior del hogar, debe abrir más la entrada de aire o volver a repetir el paso 3º.

Cuando realice una recarga de leña, si no hay suficientes brasas o temperatura para que se inflame la nueva carga de leña realice el paso 3º y 4º.

Durante el funcionamiento no debe abrir la puerta, al realizar la recarga de leña abra la puerta lentamente para evitar absorber el humo del interior del hogar.

### 3.4. Regulación de las entradas de aire primario y secundario

Usted ha adquirido un modelo de estufa de máxima eficiencia y rendimiento. En este modelo, el control de la entrada de aire primario y secundario es simultáneo y se realiza con un solo mando de regulación, es fundamental para conseguir una buena combustión.



Vista detalle del mando de regulación de la entrada de aire





Con el fin de evitar quemaduras a la hora de regular la entrada de aire, utilice siempre la mano fría de regulación suministrada junto con el aparato.



*Mano fría*

### 3.5. Regulación durante el encendido

#### Entrada de aire

Es fundamental abrirla por completo para realizar el encendido, del mismo modo es aconsejable dejar la puerta abierta unos centímetros durante el encendido, para evitar la condensación de humo en el cristal. Debe esperar el tiempo suficiente, (hasta que el aparato se haya calentado) para regular la entrada de aire.

### 3.6. Regulación durante el funcionamiento

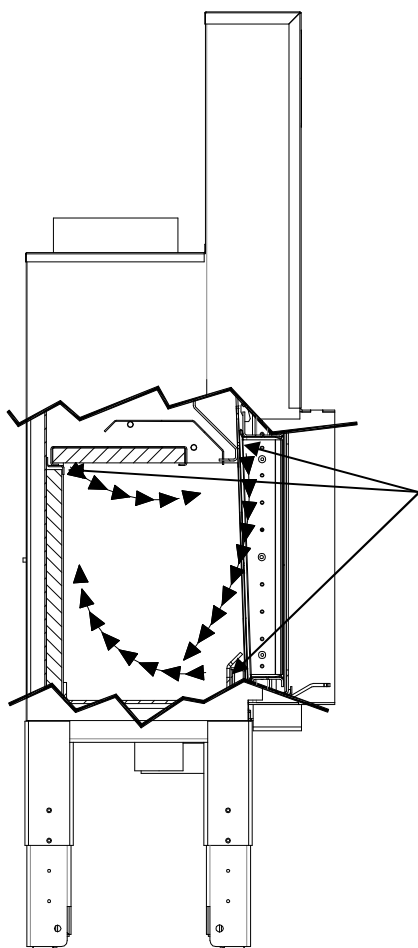
#### Entrada de aire

Durante el funcionamiento normal de la estufa, una vez el aparato se haya calentado (transcurrido al menos una hora desde el encendido), puede regular la entrada de aire para conseguir una buena combustión y rendimiento.

Si la calidad de la leña se lo permite podrá regular la entrada de aire cuando el aparato este suficientemente caliente con una buena reserva de brasas y la llama bien prendida, la entrada de aire puede estar regulada entre un 15 - 40% de apertura.



**Advertencia.**- Durante el funcionamiento de la estufa no debe cerrar por completo la entrada de aire.



Entradas de aire

La estufa dispone de tres entradas de aire precalentado.



**Advertencia.-**

En las estufas de leña, el uso prolongado y continuo a un régimen de combustión muy bajo o con leña muy húmeda puede causar que se forme en el conducto de humos la acumulación de creosota, fácilmente inflamable.

**3.7. Consejos para el funcionamiento y regulación óptima de las entradas de aire:**

Una vez el aparato haya realizado un primer ciclo de combustión, y este lo suficientemente caliente, es aconsejable seguir estas indicaciones para obtener el máximo rendimiento de su producto.

Utilice preferentemente leña abierta, de haya o similar y con un porcentaje de humedad inferior al 20%.

Tamaño de combustible recomendado: Dos piezas de 45 centímetros de longitud y peso 3'2 Kg. (2x1'6 kg.)

- Regule la entrada de aire con una apertura del 25%.

Para conseguir un funcionamiento óptimo y estable con una buena visión de las llamas a través del cristal intente realizar cargas consecutivas de leña con piezas lo más semejantes posible entre sí, para ello debe mantener en todo momento la misma regulación de las entradas de aire.

**4. MANTENIMIENTO**

Para limpiar el cristal debe tener la precaución de pulverizar sobre un paño o bayeta y limpiar únicamente el cristal, sin mojar el resto de la puerta. Los limpiacristales y productos especiales suelen contener productos químicos que atacan la pintura, las juntas de fibra cerámica y provocan la oxidación de las piezas metálicas.

Es muy importante no mojar la estufa con limpia cristales, agua, ni productos especiales de limpieza.

La pintura anticorrosiva no es impermeable.

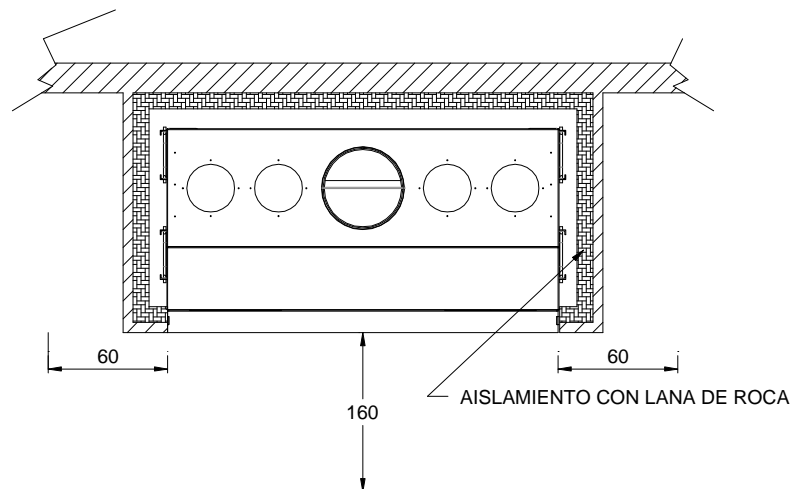
Limpiar la pintura con plumero o un paño suave y seco, si con el tiempo desea restaurarla el fabricante dispone de pintura en Spray que Vd. Puede adquirir a su distribuidor.

**5. CONSEJOS Y NORMAS DE SEGURIDAD**

Siempre que se hace uso de la estufa existe un cierto riesgo que debe tenerse en cuenta. Por ello, deben tenerse en cuenta las siguientes indicaciones.

- Después de un periodo de tiempo prolongado sin hacer uso de la estufa, se debe verificar que no existe ningún bloqueo en el conducto de la chimenea.
- Se debe realizar limpiezas periódicas del conducto de la chimenea, el sombrero de la chimenea, la estufa y la conexión con la estufa. Se deben mantener limpias y en buen estado, la acumulación de creosota en la chimenea podría provocar que esta se incendie.  
En caso de producirse un incendio en el conducto de la chimenea, cierre las entradas de aire de la estufa y utilice algún sistema de extinción o requiera la intervención de los bomberos.
- Durante el funcionamiento las superficies del aparato pueden alcanzar temperaturas muy elevadas peligrosas al tacto. Adopte precauciones adecuadas para la manipulación.
- Advierta a los niños del peligro de quemaduras.
- Está prohibido el uso de la estufa por menores.
- No realice modificaciones no autorizadas del aparato, utilice piezas de repuesto originales.
- Se debe garantizar la provisión adecuada de aire del exterior a la sala, para la combustión y ventilación. Las rejillas de entrada de aire se deben mantener libres de bloqueos.
- Nunca se debe apagar el fuego de la estufa con agua, deje que se apague por sí mismo cuando se consuma la carga de leña.
- El aparato debe montarse sobre suelos con capacidad portante adecuada.
- Retire la ceniza cuando la estufa esté apagada y deposítela en un recipiente metálico, pueden quedar brasas encendidas entre la ceniza.

- Respete las distancias mínimas de seguridad a materiales combustibles adyacentes.  
Delante del aparato: distancia mínima a materiales combustibles 160cm.  
En los laterales: distancia mínima a materiales combustibles 60cm.

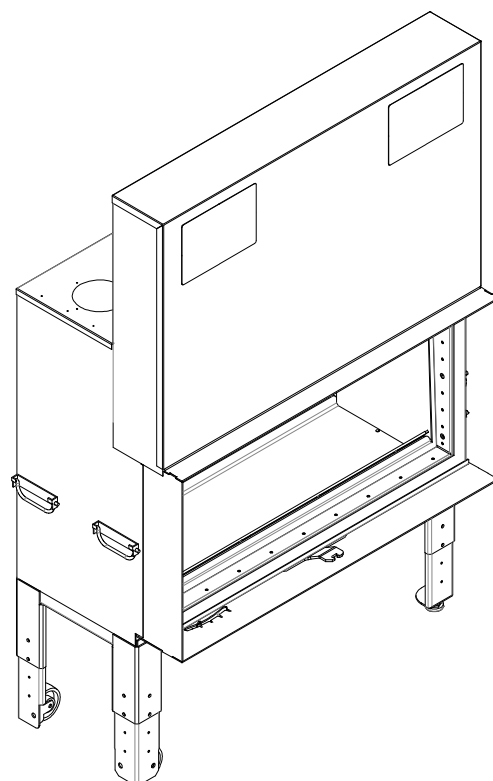
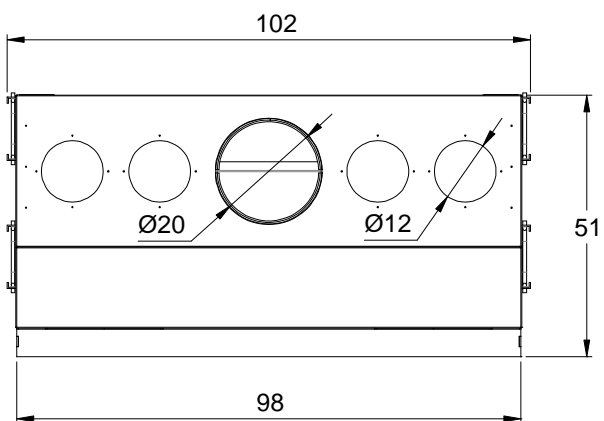
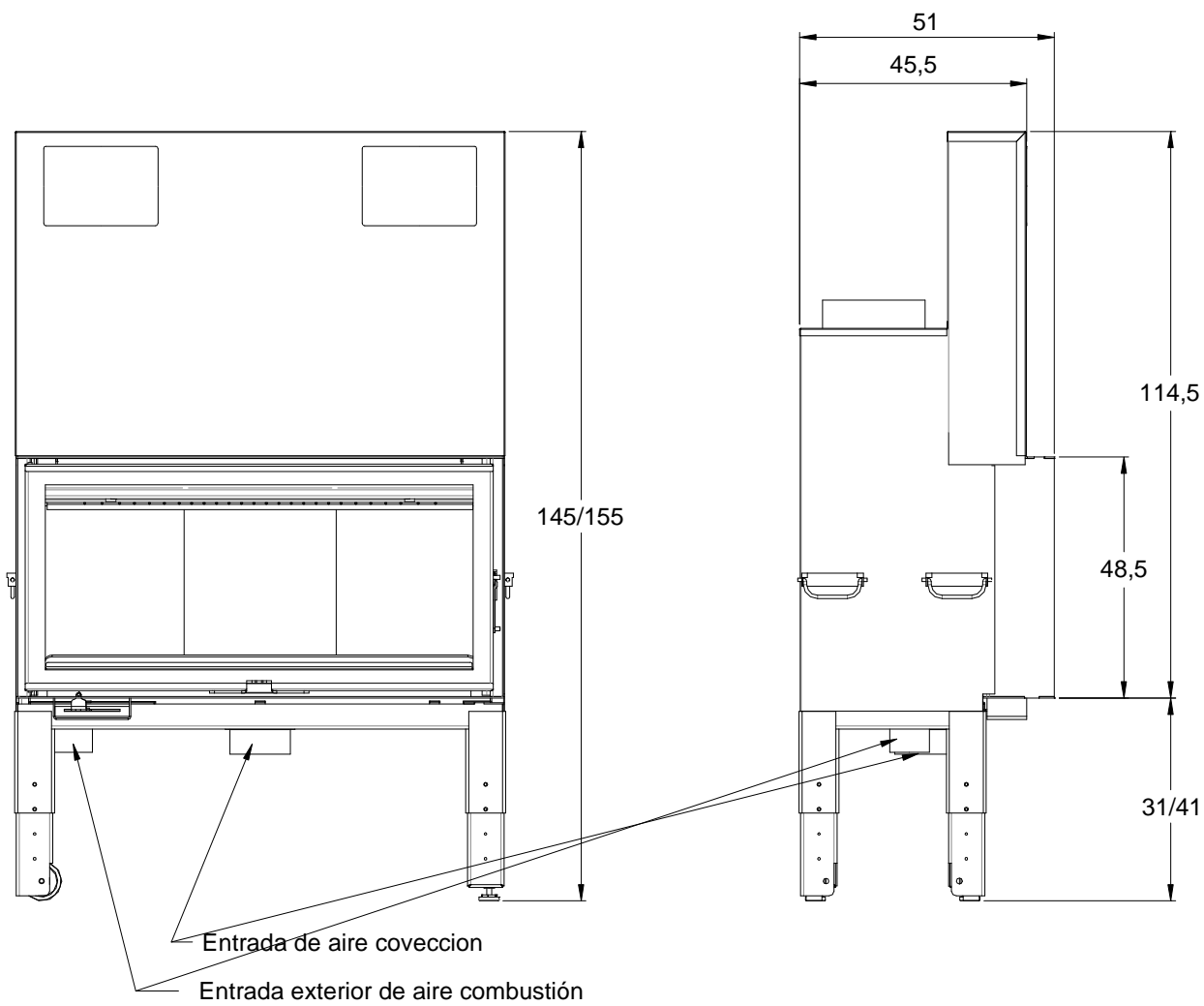


- No utilice líquidos inflamables para encender, manténgalos siempre alejados de la estufa.
- No se pueden instalar materiales combustibles sobre el aparato ni en el interior del revestimiento de obra.
- Los días con condiciones de tiro adversas (presión atmosférica muy baja, fuertes heladas), o cuando el conducto está muy frío, o en chimeneas con tiro deficiente, puede ayudar a iniciar el tiro antes del encendido, calentando el conducto:
  - 1º Prepare la leña dentro de la estufa para realizar el encendido.
  - 2º Coloque una pastilla o una hoja de periódico sobre el deflector en la boca del inicio del conducto y préndalo.
  - 3º Transcurridos unos segundos en cuanto inicie el tiro la chimenea prenda la leña según las instrucciones de encendido.

## DATOS TÉCNICOS

### G 100

Modelo:	G 100
Rendimiento:	76 %
Potencia térmica nominal:	15,4 kW
Carga de Leña para pot. Nominal:	3,3 Kg
Intervalo de recarga para Pot. Nominal:	45 min
Carga de Leña máxima:	5 Kg
Peso:	225 Kg.
Tiro necesario chimenea:	12 Pa
Temperatura media de los humos:	252 °C
Caudal másico de los humos	17,9 g/s





**CERTIFICADO DE GARANTIA**

NOMBRE POBLACION PROVINCIA	DIRECCION COD.POSTAL TELEF:	EMAIL:
MATERIAL EXENTO DE GARANTIA <i>Deflector, Pintura, cromados Vermiculita, cristal, juntas y demás piezas móviles</i>	COMPONENTES ELECTRICOS  2 AÑOS	ESTRUCTURA APARATO  5 AÑOS Insertables 2 AÑOS Estufas
<p><i>Esta garantía cubre la pieza defectuosa y los gastos de envío hasta su distribuidor.</i></p> <p><i>Esta garantía cubre los defectos de piezas y fabricación del producto.</i></p> <p><i>La garantía no cubre los daños ocasionados en el aparato debidos a una utilización inadecuada o las negligencias en su utilización.</i></p> <p><i>La instalación debe ser realizada únicamente por un instalador profesional.</i></p> <p><i>Toda instalación debe ser realizada respetando las indicaciones del manual de instrucciones y según la normativa vigente en cada país.</i></p> <p><i>El fabricante declina toda responsabilidad derivada del incumplimiento del manual de instrucciones.</i></p> <p><b>Para que la garantía tenga efecto es obligatorio remitir al fabricante copia de este certificado, así como una copia de factura emitida al cliente</b></p>		
FIRMA Y SELLO DEL DISTRIBUIDOR		COPIA PARA EL COMPRADOR

Cocinas **Carbel**, S.L - C/Ciudad de Cartagena, 22 - Polígono Industrial fuente del Jarro  
46988-Paterna- VALENCIA

**CERTIFICADO DE GARANTIA**

NOMBRE POBLACION PROVINCIA	DIRECCION COD.POSTAL TELEF:	EMAIL:
MATERIAL EXENTO DE GARANTIA <i>Deflector, Pintura, cromados Vermiculita, cristal, juntas y demás piezas móviles</i>	COMPONENTES ELECTRICOS  2 AÑOS	ESTRUCTURA APARATO  5 AÑOS Insertables 2 AÑOS Estufas
<p><i>Esta garantía cubre la pieza defectuosa y los gastos de envío hasta su distribuidor.</i></p> <p><i>Esta garantía cubre los defectos de piezas y fabricación del producto.</i></p> <p><i>La garantía no cubre los daños ocasionados en el aparato debidos a una utilización inadecuada o las negligencias en su utilización.</i></p> <p><i>La instalación debe ser realizada únicamente por un instalador profesional.</i></p> <p><i>Toda instalación debe ser realizada respetando las indicaciones del manual de instrucciones y según la normativa vigente en cada país.</i></p> <p><i>El fabricante declina toda responsabilidad derivada del incumplimiento del manual de instrucciones.</i></p> <p><b>Para que la garantía tenga efecto es obligatorio remitir al fabricante copia de este certificado, así como una copia de factura emitida al cliente</b></p>		
FIRMA Y SELLO DEL DISTRIBUIDOR		COPIA PARA EL FABRICANTE

Cocinas **Carbel**, S.L - C/Ciudad de Cartagena, 22 -Polígono Industrial fuente del Jarro  
46988-Paterna- VALENCIA

Cocinas **CARBEL**, S.L.  
c/Ciudad de Cartagena, 22 - 46988 Polígono Industrial Fuente de Jarro  
(Paterna) - Valencia  
Telf. +34 96 1340716 - [carbel@carbel.net](mailto:carbel@carbel.net)

