

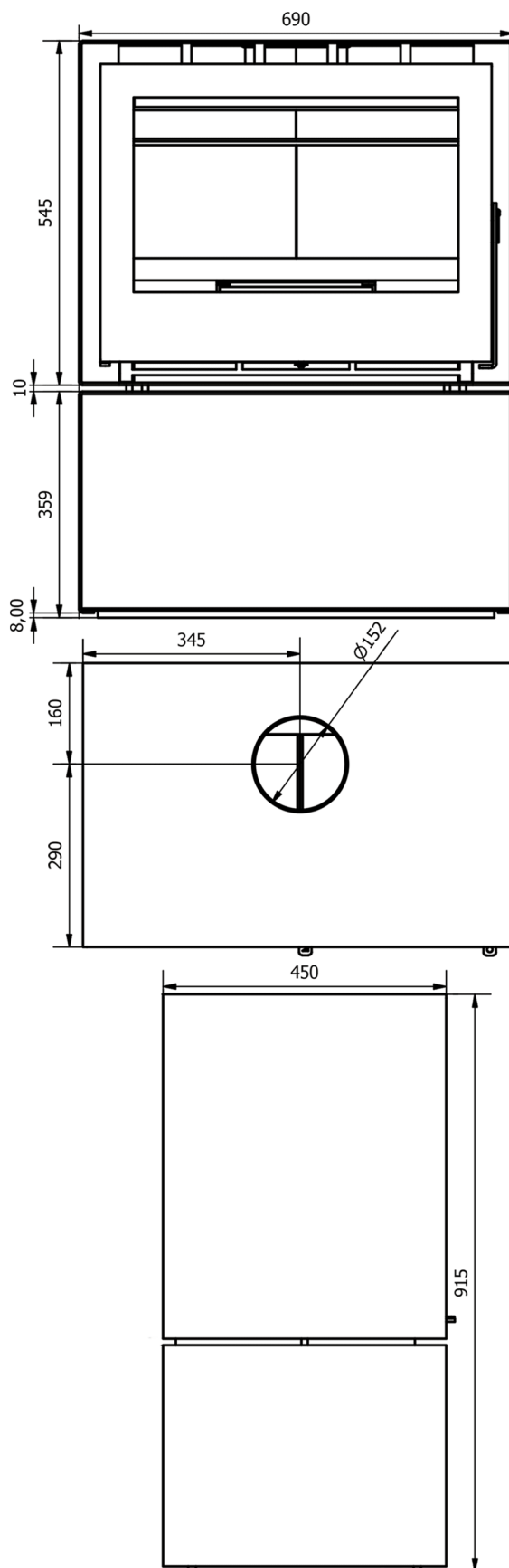
BOSQ[®]
W A R M Y O U R L I F E



www.bosq.pt

AERE 70 L

AERE 70 L



CARACTERÍSTICAS TÉCNICAS:

Potência Nominal	8,1	kW
Potência Máxima	12	kW
Eficiência	82	%
Emissões dos produtos da combustão (CO%)	0,29	Vol %
Temperatura média dos produtos da combustão	272	°C
Tiragem Chaminé à Potencia nominal	12	Pa
Dimensões carter (LxAxP)	690X915X450	mm
Secção da saída de fumos	150	mm
Distancia mínima a materiais combustíveis	1000	mm
Combustível recomendado	Lenha	
Humidade máxima da lenha aconselhada	19	%
Carga máxima recomendada	3	Kg
Largura máxima recomendada da lenha	400	mm
Peso	142	Kg

CARACTERÍSTICAS VENTILADOR:

Tensão	230	V
Potência	10	W
Caudal	98*	m ³ /h

* - Informação indicada pelo fabricante



Telf.: +351 235 710 710
Fax.: +351 235 710 719

bosq@bosq.pt
www.bosq.pt